



Технико-коммерческое предложение

Жиросепаратор Lipitax G H-NS 7/700 в комплекте с тех.колодцем А15 h2000

Уважаемые коллеги!

Предлагаем вам:

Жироотделитель Lipitax G H-NS 7/700 в комплекте с тех.колодцем А15 h2000

Характеристики

Производительность	до 7 л/с
Тип корпуса	Горизонтальный
Отметка лотка входа (Н1), мм	1343
Отметка лотка выхода (Н2), мм	1273
Вес жиросъемщика, кг	254
Объем жиросъемщика, л	3270
Высота изделия (В), мм	1735
Вход/выход (DN/OD), мм	ПВХ 160
Глубина подводного патрубка	до 2000 мм
Тип установки	под газон
Высота колодца превышения, мм	2000
Вес колодца превышения, кг	71
Длина (L), Мм	2380

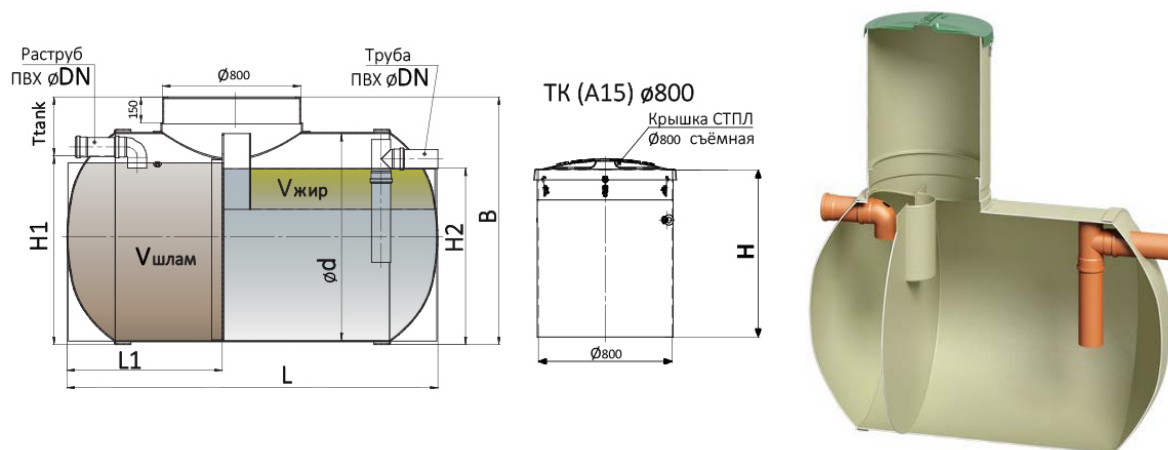
Артикул: 010105.04

Стоимость готового изделия: 141 700 руб

При оформлении счета через сайт,
предоставляется дополнительная скидка
15% по промокоду АСО.

Технические решения

Очищаемые стоки	сточные воды с высоким содержанием жира
Режим поступления стоков	Самотечный
Степень очистки до норм сброса	в сеть хозяйственно-бытовой канализации
Размещение оборудования	Подземное
Способ утилизации осадка	Откачка по договору со спец. организацией





Производство г. Тольятти



КОС ЭКО-Р-1000,
ЖК "Цветы Башкирии", г. Уфа



Производство и поставка 30-и комплектных
КНС ПАО "СИБУР Холдинг" Западно-
Сибирский Нефтехимический комбинат Г.
Тобольск



Индустриальный парк "Великий камень"
"Оборудование для очистки поверхностного
стока в составе ЛОС накопительного типа с
самым большим в мире безбетонным
аккумулирующим резервуаром АСО
StormBrixx, Минск, Республика Беларусь

ACO. creating the future of drainage

На российский рынок группа компаний АСО вышла в 1998 году как представительство немецкого концерна АСО Severin Ahlmann GmbH & Co KG, далее как дочернее предприятие группы АСО в лице ООО «АКО Системы водоотвода» (г. Москва).

С 2017 года в состав группы вошла инженерно-производственная компания ЭКОЛАЙН (г. Тольятти).

На сегодняшний день группа компаний АСО в России предлагает полный комплекс решений для сбора, накопления и очистки поверхностного стока.

30.000 м²

общая площадь
производственных мощностей компании

более 20 лет

опыта работы в отрасли

более 10.000

объектов спроектировано и реализовано
специалистами компании